

13号棟♪ 「津屋崎小学校」「津屋崎中学校」校区！LDK18帖+和室4.5帖でリビング広々♪主寝室8帖+クローゼットニヶ所付き！人気のALL電化仕様の物件！

物件番号：b2080783

売買物件 一戸建

# 新築一戸建

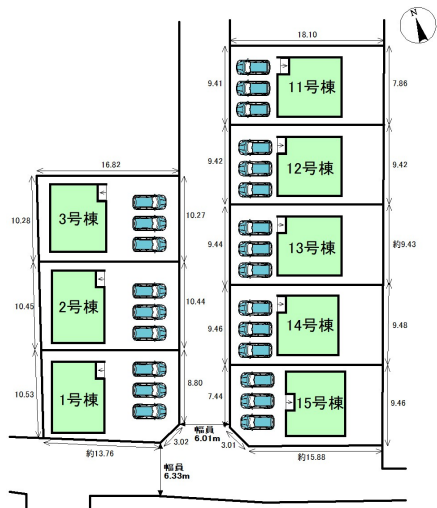
2,599 万円



外観写真



間取図



配置図



リビング

価格	2,599 万円		
手数料			
間取	4LDK (LDK18帖 洋室8帖 洋室6.7帖 洋室5.2帖 和室4.5帖)		
所在地	福津市津屋崎二丁目20		
交通	JR鹿兒島本線(下関・門司港～博多)福岡駅 徒歩45分3186m JR鹿兒島本線(下関・門司港～博多)東福岡駅 徒歩67分4699m JR鹿兒島本線(下関・門司港～博多)千鳥駅 徒歩76分5358m 西鉄バス津屋崎中学校停 徒歩6分393m		
小学校	津屋崎小学校 1,074m	中学校	津屋崎中学校 523m
土地面積	170.78 ㎡	私道	なし
建物面積	98.82 ㎡	建物構造	木造
築年月	2024年 10月	建物規模	地上2階
土地権利	所有権	用途地域	無指定
都市計画	非線引区域	地目	宅地
建ぺい率	70 %	容積率	200 %
現況	空家	地勢	平坦
接道	一方道路 方位北西 幅員6.01m 公道 接面9.44m 舗装あり		
引渡し	即時		
管理費		権利金	
借地料		契約期間	
駐車場	有 無料	建物工法	
設備等	電気 上水道 水道区分:公営 浄化槽:有 側溝 べた基礎 24時間換気システム ダウンライト 複層ガラス 手すり システムキッチン カウンターキッチン キッチンに窓 キッチン未使用 IHクッキングヒーター オール電化 3口コンロ以上 コンロ口数(3) 浄水器一体型水栓 コンロ:IH コンロ設置:設置済み トイレ2箇所 トイレ未使用 温水洗浄便座 洗面化粧台 室内洗濯機置場 浴室未使用 洗面所独立 洗面所に窓 洗面所にドア バス1坪以上 脱衣所 トイレに窓 ウォークインクローゼット 床下収納 全居室収納 玄関収納 クローゼット 押入れ TVモニター付きインターホン 自動火災報知機 LDK18畳以上 リビングの隣和室 和室有 駐車場3台分 駐車場3台以上無料 日当たり良好 閑静住宅街 緑豊かな住宅地 フラット35Sに対応 未入居		
備考等			